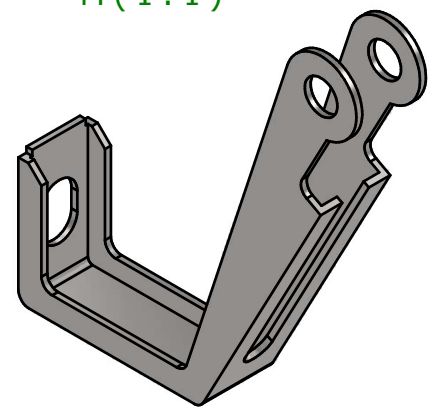


M (1 : 1)



Schutzvermerk gemäß
DIN ISO 16016 beachten
© A+G Befestigungstechnik & Co. KG 2022

Freimasstoleranz



Oberfläche
siehe
Auftrag

Kunde

Werkstoff / Material

Datum

Name

Bezeichnung / Titel

Erst. 27.12.2022
Bearb. 28.12.2022

N.Schulz
O.Halor

Halter J kurz
Cantilever-Bremsen



Zeichnungs-Nummer

D5018200

Blatt

1

Blätter

1

Z. Änderungen

Datum

Name

C D5018200.ipt